

HYUNDAI Water Moments

WICHTIG

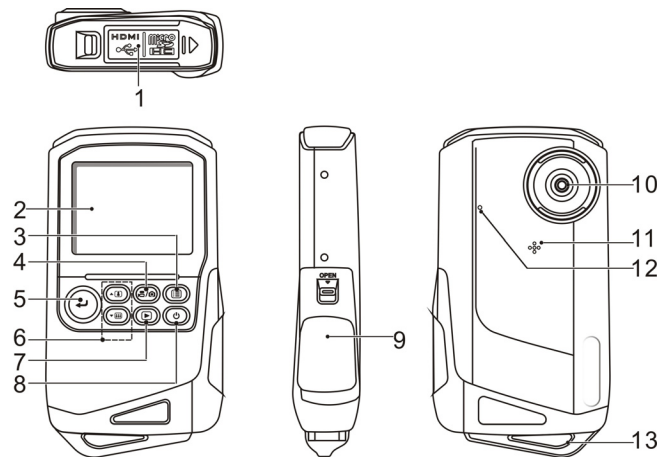
- Öffnen Sie die Batterieklappe nicht unter Wasser.
- Schließen Sie die Batterieklappe korrekt, um eine Abdichtung vor Wasser zu erreichen.
- Spülen Sie das Gerät nach Verwendung mit sauberem Wasser ab und lagern Sie es trocken.

Nach der Verwendung des Camcorders unter Wasser wird die Stimmqualitätsaufnahme beeinträchtigt sein, da noch Wasser im Mikrofon und Lautsprecher ist. Der Ton normalisiert sich, wenn das Wasser austrocknet.

1. Hauptfunktionen Ihres Camcorders

HD digitaler Videocamcorder –1280x720 16:9 Verhältnis @30fps
 HDTV HDMI High Definition Schnittstellenausgang
 2.0" hochwertige LTPS Farb-LCD-Anzeige
 Einschub für Micro SD Speicherkarte, unterstützt Karten bis 16GB SD
 Treiber kostenlos für Windows 7 / Vista / XP und MAC 10.4.9 oder höher

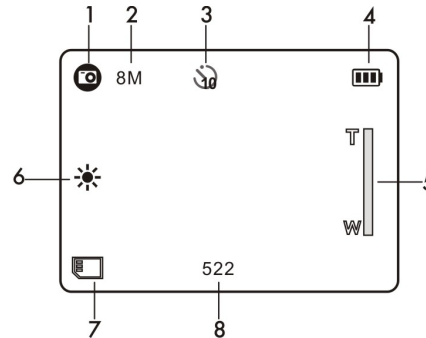
2. Funktionsteile



Punkt	Teil	Funktion
1	USB-Schnittstelle	Zur Übertragung von Bildern und Videodateien auf den Computer per USB-Kabel.
	Karteneinschub	Einschieben der Micro SD-Karte für digitale Dateispeicherung.
	HDMI-Buchse	Verwenden Sie das mitgelieferte HDMI-Kabel für HDTV-Anschluss.
2	LCD-Anzeige	LCD zeigt Bilder, Videoclips, Kameraeinstellungen und das Menü an.
3	Menü-Taste	Drücken, um BILD / VIDEO Aufnahmeoptionen einzustellen.
4	Modus-Taste	Drücken Sie diese Taste, um den Modus zu wählen: BILD-Aufnahme oder VIDEO-Aufnahme.
5	OK-Taste	Drücken Sie diese Taste, um ein BILD aufzunehmen; um eine VIDEOaufnahme zu starten oder anzuhalten, Um Änderungen im Menümodus zu bestätigen (OK).
6	Zoom-Taste	Zoom IN oder OUT im Aufnahmemodus.
	Lautstärketaste	Einstellung der Lautstärke im Videowiedergabemodus.
	Taste auf/ab	Im MENÜ-Modus drücken Sie die Taste auf/ab für Auswahl AUF/AB
7	Wiedergabetaste	Im Fotomodus drücken Sie diese Taste, um den Wiedergabemodus für BILDER zu öffnen,
		Im Videomodus drücken Sie diese Taste, um den Wiedergabemodus für VIDEOS zu öffnen.
8	Power-Taste	1. Drücken und halten Sie die Power-Taste, um das Gerät ein- und auszuschalten.
		2. Drücken Sie diese Taste zur Auswahl der Symbolanzeige.
9	Batterieklappe	2x AA Alkalinebatterien liegen bei.

10	Objektiv	Optisches Objektiv für Video & Fotoaufnahme.
11	Lautsprecher	Lautsprecher für Videowiedergabe
12	Mikrofon	Für Tonaufnahme
13	Riemenhaken	Zur Befestigung des Handriemens.

3. Erklärung des Statussymbols



Punkt	Funktion	Beschreibung
1	Aufnahmemodus	Fotomodus
		Videomodus.
2	Gewählte Auflösung	Foto-3M, 5M, 8M Video-720P30, WVGA60, WVGA30, VGA, QVGA
3	Selbstausslöser	Ein/Aus
4	Batterieanzeige	Batterie ist voll Batterie ist leer
5	Zoomanzeige	Zeigt den Zoombereich an
6	Weißabgleich	Weißabgleichauswahl.
7	SD-Kartenanzeige	Die SD-Karte wird eingesteckt und als Speicher für FOTOS und VIDEOS verwendet
8	Zähleranzeige	Zeigt die verfügbare Zeit für VIDEO-Aufnahmen
		Zeigt die verwendete Zeit für VIDEO-Aufnahmen
		Zeigt die Anzahl der Bilder, die im FOTO-Modus aufgenommen werden können

4. Details für Kameraeinstellungen

FOTO-Einstellungen		
Im Fotomodus drücken Sie die Taste MENÜ und wählen Sie FOTO, dann drücken Sie die Taste OK, um den Fotosetupmodus zu starten.		
Qualität	Besonders gut/ gut (Standard) / normal	FOTO-Qualitätseinstellungen
Größe	3M Pixelauflösung	2048 x 1536 Pixel
	5M Pixelauflösung	2592 x 1944 Pixel
	8M Pixelauflösung	3200 x 2400 Pixel
Selbstausslöser	Ein	Selbstausslöser gewählt, 10 s Verzögerung
	Aus	Selbstausslöser abschalten, deaktivieren
VIDEO-Einstellung		
Im Videomodus drücken Sie die Taste MENÜ und wählen Sie VIDEO, dann drücken Sie die Taste OK, um den Videosetupmodus zu starten.		
Qualität	Besonders gut (Standard) / gut / normal	VIDEO-Qualitätseinstellungen
Auflösung	720P30	1280x720, bis 30fps
	WVGA60	848x480, bis 60fps
	WVGA30	848x480, bis 30fps
	VGA	640x480, bis 30fps
	QVGA	320x240, bis 30fps
Setup		
Im Foto-/Videomodus drücken Sie die Taste MENÜ und wählen Sie SETUP durch Drücken der Taste nach unten; dann drücken Sie die Taste OK, um die Kameragrundeinstellungen zu öffnen.		
TV Art	NTSC	Amerikanisches und japanisches TV-Format
	PAL	Europäisches TV-Format

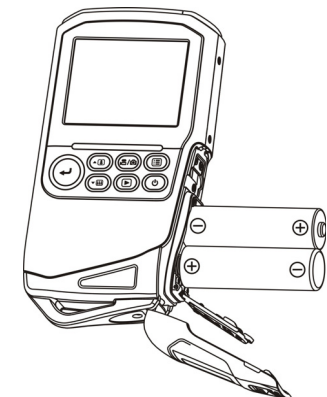
Automatisch abschalten	Aus	Automatisch abschalten
	1 min	Automatische Abschaltung nach 1 min ohne Betätigung
	3 min	Automatische Abschaltung nach 3 min ohne Betätigung
	5 min	Automatische Abschaltung nach 5 min ohne Betätigung
Zeiteinstellungen	Jahr/Monat/Tag/Stunde/Minute	Einstellen der Zeit für Bilder oder Videoclips
Schnellansicht	3s / 1s / 0,5s / Aus	Bildüberprüfungszeit nach Fotoaufnahme einstellen
Lautstärke	00 ~ 64	Lautstärke einstellen
Standardeinstellung	Ja/Nein	Standardeinstellung aktualisieren
Formatieren	Ja/Nein	Formatieren der SD-Karte
Sprache	Englisch / Deutsch / Französisch / Italienisch / Spanisch / Niederländisch / Portugiesisch / CHS / CHT / Russisch	Anzeigesprache wählen
Tastenton	Aus / laut / leise	Tastentonlautstärke einstellen
S.Bild	Ein/Aus	Startbildschirm ein- oder ausschalten
S.Ton	Ein/Aus	Startton ein- oder ausschalten
Dateinummer	Reset / Seriennummer	
Diashowpause	10s / 5s / 3s / Aus	Anzeigezeit pro Bild einstellen
Frequenz	50Hz	Einstellen auf europäische Stromfrequenz
	60Hz	Einstellen auf amerikanische Stromfrequenz
FW-Version		Siehe Firmwareversion
Effekt Im Foto-/Videomodus drücken Sie die Taste MENÜ und wählen Sie EFFEKT durch Drücken der Taste nach unten; dann drücken Sie die Taste OK, um die Effektoptionen zu öffnen.		
Szene	Auto/Querformat/Hochformat/Sport/Nacht	Wählen Sie eine bestehende Bildsteuerung
ISO	Auto / 200 / 400	Empfindlichkeitswahl
Messung	Mitte / Durchschnitt / Spot	Messeinstellung
	Auto	Automatischer Weißabgleich
	Sonnig	Weißabgleich ist gewählt für sonnigen Himmel
	Bewölkt	Weißabgleich ist gewählt für bewölkten Himmel
	Fluoreszierend	Weißabgleich ist gewählt für fluoreszierende Innenbeleuchtung
Effekte	Strahlend	Weißabgleich ist gewählt für Wolframinnenbeleuchtung
	Negativ / Normal/ B/W / Sepia	Effekteinstellungen
Schärfe	Standard / Hart / Weich	Schärfereinstellung
EV-Einstellung	0, +/-0.3, +/-0.7, +/-1.0, +/-1.3, +/-1.7, +/-2.0	Belichtungspegel

Hinweis: Die Kamera merkt sich die letzte Einstellung, wenn sie aus- und wieder eingeschaltet wird

5. Verwendung der Kamera

5.1 Batterie einlegen

1. Entriegeln und öffnen Sie die Batterieklappe.
2. Legen Sie die beiliegenden 2x AA-Alkalinebatterien in das Batteriefach ein. Richten Sie die Batterieanschlüsse an den Metallanschlüssen im Fach aus.
3. Schließen Sie die Batterieklappe.



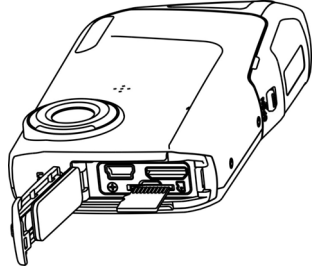
5.2 Legen Sie eine Speicherkarte ein (nicht beiliegend)

Sie müssen eine Micro SD-Karte (nicht beiliegend) einlegen, um VIDEO und BILDER aufzunehmen und zu speichern.

Beachten Sie die Anleitung zum Einsetzen einer Micro SD-Speicherkarte:

- Schalten Sie die Kamera aus.
 - Legen Sie die Micro SD-Karte in das Micro SD-Kartenfach ein und drücken Sie sie vorsichtig nach unten, bis die Karte einrastet. Stellen Sie sicher, dass die Micro SD-Karte nicht SCHREIBGESCHÜTZT ist (siehe kleinen Schieber an der Seite der Karte).
- Hinweis:** Schieben Sie die Karte nicht mit Gewalt in das Fach; dies kann die Kamera und die Micro SD Speicherkarte beschädigen. Richten Sie die Micro SD-Karte richtig aus (wie angezeichnet) und versuchen Sie es erneut.

Hinweis: Vor dem Fotografieren muss die Micro SD-Speicherkarte formatiert sein. Siehe folgende Anweisungen.



5.3 Formatieren der SD-Speicherkarte

Wenn Ihre SD-Karte neu ist oder mit anderen Kameras oder Geräten verwendet wurde, müssen Sie die Karte FORMATIEREN. Dazu gehen Sie vor wie folgt. Wenn die Karte schon verwendet wurde, speichern Sie zuerst alle Bilder und Videos, die Sie noch brauchen.

- Im Foto-/Videomodus drücken Sie die Taste MENÜ und wählen Sie SETUP, dann drücken Sie die Taste OK, um die Kameragrundeinstellungen zu öffnen.
- Wählen Sie FORMATIEREN durch Drücken der Taste AUF () und drücken Sie die Taste OK.
Wählen Sie JA durch Drücken der Taste AUF ()
- Drücken Sie die Taste OK, um das Formatieren der Micro SD-Karte zu bestätigen.

Hinweis: Beim Formatieren der Micro SD-Karten werden alte Daten, Bilder und Videos (wenn vorhanden) gelöscht. Stellen Sie sicher, dass Aufnahmen, die Sie behalten wollen, vor dem Formatieren des Speichers gespeichert werden.

Denken Sie daran, dass alle Ihre Aufzeichnungen während der Formatierung gelöscht werden!

5.4 Einstellen der Auflösung

VIDEO-Aufnahmemodus.

- Im Videomodus drücken Sie die Taste MENÜ und wählen Sie VIDEO, dann drücken Sie die Taste OK, um die Videooptionen zu wählen.
- Wählen Sie AUFLÖSUNG durch Drücken der Taste AUF () und drücken Sie die Taste OK, um die Auflösung zu wählen.
- Wählen Sie die gewünschte Auflösung durch Drücken der Tasten AUF () / AB ();
720P30 (1280 x 720), WVGAP60 (848 x 480), WVGAP30 (848 x 480),
VGA (640 x 480), QVGA (320 x 240)
dann drücken Sie die Taste OK, um die Einstellung zu bestätigen.

BILD-Aufnahmemodus

- Im Fotomodus drücken Sie die Taste MENÜ und wählen Sie FOTO, dann drücken Sie die Taste OK, um die Optionenauswahl zu öffnen.
- Wählen Sie GRÖSSE durch Drücken der Taste AUF () und drücken Sie die Taste OK, um die Auflösung zu wählen.
- Wählen Sie die gewünschte Auflösung durch Drücken der Tasten AUF () / AB ();
3M (2048 x 1536), 5M (2592 x 1944), 8M (3200 x 2400) dann drücken Sie die Taste OK, um die Einstellung zu bestätigen.

5.5 Video oder Bilder aufnehmen

- Schalten Sie die Kamera ein.
- Drücken Sie die Taste MODUS, um den BILD- () oder VIDEO-Aufnahmemodus zu wählen ().
- Verwenden Sie die LCD-Anzeige als Sucher, um die Szene zu wählen.
- Drücken Sie die Taste OK, um ein BILD aufzunehmen oder drücken Sie diese Taste, um die VIDEO-Aufnahme zu starten/anzuhalten.

Hinweis: 1. Halten Sie Kamera und Objekt ruhig, wenn Sie aufnehmen, um das Bild nicht zu verwackeln.
2. Die maximale Videodateigröße beträgt 4GB. Das Gerät hört dann automatisch auf, aufzunehmen.

5.6 EIN- und AUS-zoomen

Ihre Kamera kann bis zu 3 X ein- und auszoomen

Drücken Sie die Tasten AUF () / AB (), um die gewünschte Szene/Ansicht zu wählen.

Beachten Sie die Zoomleiste auf dem Bildschirm, die den Zoombereich anzeigt.

Auflösung	Digitaler Zoom
QVGA 30fps	3X
VGA 30fps	3X
WVGA 30fps	3X
WVGA 60fps	3X
720P 30fps	3X

5.7 Wiedergabe von BILDERN und VIDEO-Clips

- Im FOTO / VIDEO-Modus drücken Sie die Taste PLAYBACK () um den BILD / VIDEO Playbackmodus aufzurufen.
- Drücken Sie die Tasten AUF () / AB (), um das gewünschte BILD/VIDEO zu wählen.
- Drücken Sie die Taste OK, um das gewählte VIDEO zu bestätigen oder das BILD in voller Größe anzuzeigen.
- Wenn Sie Videoclips anzeigen, drücken Sie die Taste OK, um das Video abzuspielen. Drücken Sie die Taste erneut, um das Video zu pausieren.
- Wenn Sie das Video abspielen, drücken Sie die Tasten AUF () / AB () um das VIDEO schnell vorwärts oder rückwärts zu spulen.

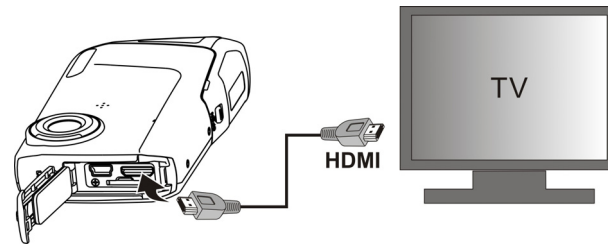
5.8 Fotos und Videoclips löschen

- Im FOTO / VIDEO-Modus drücken Sie die Taste PLAYBACK () um den BILD / VIDEO Playbackmodus aufzurufen.
Wählen Sie das Foto oder Video, das Sie löschen wollen.
- Drücken Sie die Taste MENÜ, um den Löschmodus aufzurufen.
- Drücken Sie die Tasten AUF () / AB (), um das aktuelle Bild zu löschen (JA) oder alle Bilder zu löschen und drücken Sie die Taste OK zur Bestätigung.
- Drücken Sie die Taste MODUS zum Beenden:

6. Anschluss des HD DV-Camcorders

6.1 Anschluss am TV

Wenn Sie die Videos auf einem **High Definition (HD) TV** anzeigen wollen, nutzen Sie das beiliegende HDMI-Kabel und schließen Sie es an, wie unten dargestellt:



Stellen Sie Ihren HDTV auf den jeweiligen HDMI-EINGANG (siehe TV-Handbuch wenn notwendig) und verwenden Sie die Kameratasten wie bei der Kamera im WIEDERGABEMODUS. Viel Spaß mit Ihren Bildern und HD-Videos auf dem großen HDTV-Bildschirm!

6.2 Anschluss am PC

Sie können Ihren HD-Camcorder auch am PC anschließen, um BILDER und VIDEOS auf dem Computermonitor anzuzeigen oder Ihr System mit vielen Funktionen erweitern. Sie können Ihre Videos und Bilder bearbeiten und sogar per Internet an Freunde schicken oder VIDEOS auf YouTube posten! Millionen von Menschen können sie dann ansehen!

Hochladen auf YouTube

Installieren Sie MEDIAIMPRESSION. Diese Software ermöglicht Ihnen das Hochladen auf YouTube. Damit kommen Sie direkt zur YouTube-Website für einfachen Videoupload.

Installieren von DirectX und ArcSoft MediaImpression

- Legen Sie die beiliegende CD in das CD ROM-Laufwerk des Computers ein und befolgen Sie die Bildschirmmanweisungen, um DirectX und MediaImpression auf dem Computer zu installieren.
- Verwenden Sie ein USB-Kabel, um den HD-Camcorder am Computer anzuschließen
- Öffnen Sie Mein Computer> Wechseldatenträger und wählen Sie eine Bild- oder Videodatei
- Klicken Sie, um die Datei zu öffnen und sehen Sie das High-Definition-Video an.

Sie können auch QuickTime installieren (nicht auf der beiliegenden CD enthalten) oder ein anderes für die Wiedergabe geeignetes Programm verwenden.
HD Videodateien sind sehr komplex. Verwenden Sie Win XP, Vista, MAC 10.4.9 und die neuesten Computer - ältere und langsamere Computer können die HD-Videos vielleicht nicht so gut abspielen.

7. Technische Daten

Bildsensor	5.0 Megapixel CMOS-Sensor	
Auflösung	VIDEO	720P30 (1280x720), bis 30fps
		WVGAP60 (848x480), bis 60fps
		WVGAP60 (848x480), bis 30fps
		VGA (640x480), bis 30fps
	BILDER	QVGA (320x240), bis 30fps
8,0 Megapixel (3200x2400)		
5,0 Megapixel (2592x1944)		
	3,0 Megapixel (2048x1536)	
Objektiv	F/2,8 f=8,5mm	
LCD	2.0" hochwertige LTPS Farb-LCD-Anzeige	
Weißabgleich	Auto / Sonnig / Wolkig / Fluoreszierend / Strahlend	
VIDEOformat	MOV	
Externe Speicherkarte	Unterstützt Speicherkarten bis 16GB SD (Karte ist erforderlich, um Videos und Bilder zu speichern. Eine SD-Karte der Klasse 4 oder besser wird empfohlen.)	
Dateiformat	VIDEO: MOV ; BILD: JPEG	
Selbstauslöser	Einstellung 10-sekundenweise	
PC-Schnittstelle	USB 2.0-Port	
Stromquelle	2x AA Alkalinebatterien	
TV-Ausgang	High Definition VIDEO: HDMI Standard TV-(NTSC oder PAL)-Ausgang: HDMI	

8. PC-Systemmindestanforderungen

Betriebssystem	Windows 7 / Vista / XP Mac 10.4.9 oder höher
CPU	Pentium III / 1GHz (Minimum) Pentium 4 / 3,0GHz oder besserer Prozessor (empfohlen)
RAM	Mindestens 256MB (Minimum) 1GB (empfohlen)
Schnittstelle	Freier USB-Port
Grafikkarte	nVidia Geforce 7600 oder ATI X 1600 oder besser

9. Problemlösung

Problem	Ursache	Lösung
Camcorder kann nicht EINGeschaltet werden	1. Batterie zu schwach. 2. Batterie nicht korrekt eingelegt.	1. Neue 2x AA Alkalinebatterien einlegen. 2. Prüfen, dass die Batterie richtig herum eingelegt wurde
VIDEO oder BILDER können nicht gespeichert werden.	1. Keine Micro SD-Karte installiert 2. Die Micro SD-Karte wurde nicht richtig formatiert. 3. Der Speicher ist voll Die Anzeige zeigt 'SPEICHER VOLL'.	1. Micro SD-Karte installieren 2. Micro SD-Karte im SETUP-Modus der Kamera installieren. Siehe Abschnitt 5.3. 3. Bilder und Videos von der Kamera auf den Computer herunterladen um Speicherplatz zu schaffen.
Der Computer erkennt Ihren Camcorder nach Anschluss nicht. (Sie sehen keinen Wechseldatenträger)	Anschlussfehler	Sicherstellen, dass alle Kabel richtig angeschlossen sind. Bei Bedarf Computer neu starten.
Die Batterie wird sehr schnell leer.	Falsche oder alte, verbrauchte Batterie	Neue 2x AA Alkalinebatterien einlegen.
Bilder sind verschwommen	1. Die HD-Kamera wird bei der Aufnahme nicht ruhig gehalten 2. Das Objektiv der HD DV-Kamera ist verschmutzt	1. Halten Sie die HD DV-Kamera bei der Aufnahme von Bildern ruhig; warten Sie, bis Sie einen Piepton hören 2. Reinigen Sie das Objektiv mit einem weichen, sauberen Tuch.

Für weitere Informationen besuchen Sie uns bitte auf www.my-hyundai.de



Nur für die EU

AM-DV5H1-DE-BHS-1