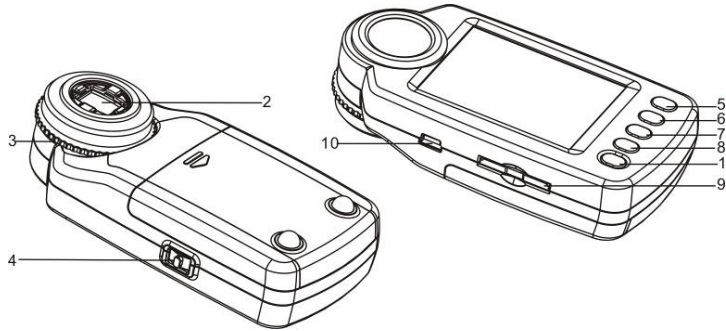


HYUNDAI Micro Life

1. INHALT DER VERPACKUNG

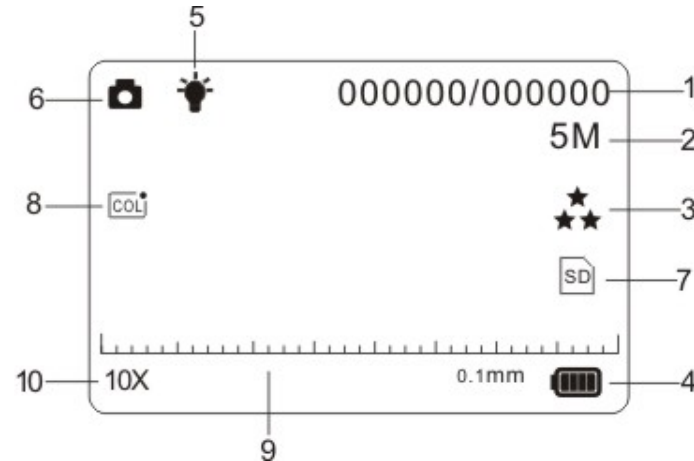
- 1) Micro Life
- 2) Installations-CD
- 3) 4x AAA Batterien
- 4) Bedienungsanleitung
- 5) Mini-USB-Kabel
- 6) Tasche

2. ÜBERSICHT



1	BETRIEB (POWER)	Ein/Ausschalten des Geräts. Dazu drücken Sie 2 Sekunden auf die POWER-Taste
2	OBJEKTIV	Zum einfacheren Aufsetzen des Objektivs über dem gewünschten Objekt.
3	DISTANZEINSTELLUNG	Zum Fokussieren und für ein deutlicheres Bild des betrachteten Objekts verstellen Sie diesen Drehring entsprechend.
4	ZOOM-RAD (Anwahl der linken oder rechten Taste) / AUFNAHME (OK)	Eine 3-Weg-Taste zum Vergrößern und Verkleinern durch Drehen des ZOOM-RADs nach links (Verkleinern -) oder nach rechts (Vergrößern +). Drücken Sie weiter auf das ZOOM-RAD zum - Aufnehmen eines Bildes im Fotomodus, oder - Beginnen der Aufnahme im Videomodus. Drücken Sie erneut auf diese Taste, um die Videoaufnahme im Videomodus abzubrechen. Die Optionen können mit dem ZOOM-RAD ausgewählt werden (links oder rechts). Mit CAPTURE (Aufnahme) (OK) bestätigen, falls ein Menü/Untermenü verfügbar ist.
5	MODUS (Auf)	Drücken Sie auf die MODE-Taste (Modus), um in den Foto-/Videomodus umzuschalten. Im Menü-Modus: Auf-Anwähltaste.
6	BELEUCHTUNG (Ab)	Drücken Sie auf diese Taste, um die Beleuchtungsmodi umzuschalten. (Niedrig → Mittel → Hoch → Aus) Im Menü-Modus: Ab-Anwähltaste.
7	MENÜ / LÖSCHEN	Für die erweiterten Einstellungen drücken Sie auf die MENU/DELETE-Taste (Menü/Löschen). Drücken Sie zum Verlassen des MENU-Modus (Menü) erneut auf diese Taste. Drücken Sie auf diese Taste, um die Mediendateien im PLAYBACK-Modus (Wiedergabe) zu löschen
8	WIEDERGABE	Drücken Sie auf die PLAYBACK-Taste (Wiedergabe), um Ihre gespeicherten Foto-/Videodateien abzuspielen. Einzel → Miniaturansicht (3x3 Pix) → Wiedergabemodus verlassen.
9	STECKFASSUNG SD-KARTE	Schieben Sie eine SD-Karte ein (unterstützt die SD/HCS-D-Karte, bis zu 16G), um Ihre Foto-/Videodateien zu speichern.
10	MINI-USB-ANSCHLUSSBUCHSE	Übertragen Ihrer Foto-/Videodateien über die USB-Kabelverbindung.

3. BESCHREIBUNG DER SYMBOLE DER VERSCHIEDENEN STATEN



Nr.	Funktion	Beschreibung
1	Foto-/Video-Zähler	Fotomodus: Anzahl aufgenommener Bilder. Videomodus: Aufnahmezeit in Sekunden. Wiedergabemodus: Anzahl Bilder oder Videodatei.
2	Angewählte Auflösung	5M = 2560x1920; 3M = 2048x1536; 1,3M = 1280x960; VGA = 640x480
3	Bildqualität	☆☆ Superfein. ★★ Fein. ★ Normal.
4	Batterieanzeige	▬▬▬ Volle Batterien. □ Leere Batterien.
5	LED-Statusanzeige	💡 Niedrig 💡 Mittel 💡 Hoch
6	Angewählter Modus	📷 Fotoaufnahmemodus. 📹 Videoaufnahmemodus.
7	Statusanzeige der SD-Karte	SD Eingesetzte SD-Karte
8	Statusanzeige des Effekts	Status der Effektanzeige: Fliegendes Insekt / Sepia / Schwarzweiss / Negativ / Text
9	Skala	Statusanzeige der Skala
10	Vergrößerungsanzeige	Anzeige der Vergrößerungsanzeige

4. FUNDAMENTALE BEDienungUNG

Setzen Sie 4x AAA-Batterien in die Micro Life ein.
Schalten Sie Ihre Micro Life ein. Dazu drücken Sie 2 Sekunden auf die POWER-Taste.

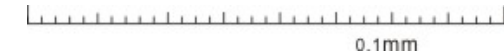
Legen Sie die Kamera mit dem Objektiv des digitalen Vergrößerers auf das aufzunehmende Objekt.

Das Objekt wird im Display angezeigt. Stellen Sie mit der DISTANZEINSTELLUNG entsprechend ein, um das beste Bild des Objekts zu erhalten.

Drehen Sie die DISTANZEINSTELLUNG. Sie werden zwei deutliche Punkte finden, die dem kleineren Zoomverhältnis (10X optische Vergrößerung) und dem größeren Zoomverhältnis (17X optische Vergrößerung) entsprechen. Drehen Sie die DISTANZEINSTELLUNG nach oben/unten, bis die Skala erscheint, und stellen sie danach entsprechend ein, um ein deutliches Bild zu erhalten.

Diese Kamera stellt die Modi Aus/Niedrige Helligkeit/Mittlere Helligkeit/Hohe Helligkeit zur Verfügung. Wählen Sie zum Betrachten eines Objekts aus der unmittelbaren Nähe eine geeignete LED-Helligkeit aus.

Mit der gezeigten Skala können Sie das betrachtete Objekt messen. Die mit jedem Strich der Skala angezeigte Länge wird rechts auf der Skala gezeigt. Die Skala wird als Beispiel unten gezeigt. Jeder Strich zeigt je 0,1 mm an. Dies erleichtert Ihnen das Errechnen der Länge des Objekts je nach Strichen, über welche sich das Objekt erstreckt.



Hinweis:

1. Die Kamera muss flach auf dem aufzunehmenden Objekt aufliegen.
2. Der mit der Skala gemessene Wert kann wegen dem Unterschied in den Fokussierpositionen abweichen.

Der Wert dient rein zur Bezugnahme.

Das gegenwärtige Zoomverhältnis erscheint unten links auf der Skala. Durch Drehen des ZOOM-RADs nach links (Verkleinern) oder nach rechts (Vergrößern) erhalten Sie das beste Bild. Wenn das optische Zoomverhältnis 10x beträgt, ist das maximale digitale Zoomverhältnis bis zu 320x; wenn dagegen das optische Zoomverhältnis 17x beträgt, ist das maximale digitale Zoomverhältnis bis zu 500x.

Hinweis:

Je größer das digitale Zoomverhältnis, desto größer ist die Variation der Skala und des wahren Zoomverhältnisses, wobei die Bildqualität dadurch entsprechend beeinträchtigt wird. Wählen Sie daher das geeignetste Zoomverhältnis je nach Ihrem Bedarf aus. Zum Umschalten zwischen dem Foto- und Videomodus drücken Sie auf die MODE-Taste (Modus). Für die Aufnahme eines Fotos/Videos halten Sie die CAPTURE-Taste (Aufnahme) gedrückt. Die Aufnahme wird auf die in das Gerät eingesetzte SD-Speicherkarte gespeichert.
Betrachten Ihrer gespeicherten Foto-/Videodateien im PLAYBACK-Modus (Wiedergabe). Die Micro Life speichert Ihre aufgenommenen Bilder im JPEG-Format (Bild) und im AVI In-Videomodus, die auf Ihrem Computer angezeigt werden können.

5. WIEDERGABE

Abspielen Ihrer gespeicherten Foto-/Videodateien mit Micro Life im PLAYBACK-Modus (Wiedergabe).

Die Micro Life bietet 2 Optionen an: a) Einzel b) Miniaturansicht

Drücken Sie auf die PLAYBACK-Taste (Wiedergabe), um den Modus für die einzelne Wiedergabe zu aktivieren.

Im Modus für die einzelne Wiedergabe drücken Sie auf die Auf-/Ab-Taste, um zu den vorherigen bzw. nächsten Medien zu gelangen. Drücken Sie auf die Menu-Taste (Menü), um zum Anwahlmenü zum Löschen/zur Anzeige der Diapositive zu gelangen.

Zum Anzeigen von Diapositiven drücken Sie zum Anhalten auf die OK-Taste.

Im einzelnen Foto-Wiedergabemodus drehen Sie zum Vergrößern oder Verkleinern das ZOOM-RAD.

Im Vergrößerungsmodus drücken Sie auf die OK-Taste, um den Modus für die Wiedergabe der Fotos zu aktivieren.

Drücken Sie auf die ZOOM-RAD-Taste, um nach links/rechts zu bewegen. Drücken Sie auf die MODE- und LIGHT-Tasten (Modus bzw. LICHT), um zum Betrachten der Fotos nach oben/unten zu verschieben.

Im Miniaturansichtmodus drehen Sie das ZOOM-RAD nach links/rechts und drücken auf die Auf-/Ab-Taste, um die Medien anzuwählen. Zum Betrachten drücken Sie auf die CAPTURE/OK-Taste (Aufnahme/OK).

Im Modus für die einzelne Wiedergabe drücken Sie auf die MENU/DELETE-Taste (Menü/Löschen), um eine einzelne Foto-/Videodatei oder alle Dateien auf Ihrer SD-Karte zu löschen.

Drücken Sie bis zum Verlassen des PLAYBACK-Modus (Wiedergabe) auf die PLAYBACK-Taste (Wiedergabe) (Einzel → Miniaturansicht → Verlassen)

Im Modus zum einzelnen Abspielen drücken Sie auf die OK-Taste, um den PLAYBACK-Modus (Wiedergabe) zu verlassen.

6. ERWEITERTE EINSTELLUNG

Hier stehen zum benutzerspezifischen Einstellen Ihrer Micro Life verschiedene Optionen zur Verfügung. Für die erweiterte Einstellung drücken Sie auf die MENU-Taste (Menü). Zum Anwählen drehen Sie das ZOOM-RAD nach links/rechts und drücken zum Markieren Ihrer Anwahl auf die Auf-/Ab-Taste. Zum Bestätigen drücken Sie auf die CAPTURE/OK-Taste (Aufnahme/OK).

Nr.	Funktion	Beschreibung
1	FOTO-QUALITÄT	Superfein / fein / normal
2	FOTOAUFLÖSUNG	a) 5M: 5 MEGAPIXEL (2560 x 1920) b) 3M: 3 MEGAPIXEL (2048 x 1536) c) 1,3M: 1.3 MEGAPIXEL (1280 x 960) d) VGA 640*480 (640 x 480)
3	AUTOM. ABSCHALTEN Zum automatischen Abschalten des Geräts nach dessen Nichtbedienen während einer zuvor gewünscht eingestellten Zeitdauer.	Aus / 1 Minute / 3 Minuten / 5 Minuten
4	Einstellen des Datums / der Uhrzeit Stellen Sie Ihr aktuelles Datum und die Uhrzeit in Ihrem gewünschten Format ein	Einstellung von JJ/MM/TT, Datum oder Uhrzeit
5	SCHNELLE VORANSICHT (Einstellen der Zeit der Voransicht nach der Aufnahme eines Fotos)	Aus / 0,5 Sekunden / 1 Sekunde / 3 Sekunden
6	STANDARD-Einstellung Mit der STANDARD-Einstellung wird die werkseitige Voreinstellung geladen. (Dadurch werden jedoch sämtliche benutzerspezifische Einstellungen gelöscht)	a) NEIN b) JA Zum Beenden auf die MENU-Taste drücken. Micro Life wird neugestartet und die werkseitige Voreinstellungen werden nach Anwählen dieser Option wiederhergestellt.
7	FORMATIEREN Formatieren der in dieses Gerät eingesetzten Speicherkarte	a) NEIN b) JA Zum Verlassen auf die MENU-Taste drücken. Micro Life wird nach dem Drücken auf die CAPTURE/OK-Taste (Aufnahme/OK) wiederhergestellt (HINWEIS: ALLE Daten auf der SD-Karte werden gelöscht!)
8	EFFEKTE Anwenden von Spezial-effekten beim Betrachten oder bei der Foto-/ Videoaufnahme. Dazu sind sämtliche Spezialeffekte anwählbar	a) FLIEGENDES INSEKT b) SEPIA c) B&W (Schwarzweiss) d) NEGATIV e) TEXT f) BEENDEN
9	SPRACHE	Das LANGUAGE-Merkmale (Sprache) ermöglicht eine Anzeige der Menüs und Nachrichten im Display in verschiedenen Sprachen. Dabei stellt Micro Life hier 9 anwählbare Sprachen zur Verfügung. Markieren Sie Ihre gewünschte Sprache bestätigen diese mit CAPTURE/OK (Aufnahme/OK). Verfügbare Sprachen: Englisch / Französisch / Deutsch / Italienisch / Portugiesisch / Spanisch / S-Chinesisch / T-Chinesisch / Japanisch
10	S.BILD Willkommens-Bildschirm	a) EIN b) AUS
11	FREQUENZ	a) 50Hz b) 60 Hz

12	FW VER	Anzeige der FW-Version
----	--------	------------------------

7. STROMVERSORGUNG

Die Micro Life wird mit Batterien (4XAAA) betrieben.
Wenn Sie das Gerät über eine längere Zeit nicht benötigen nehmen Sie die Batterien heraus, um Schäden durch ein Auslaufen / Entladen der Batterien zu vermeiden.
Die Micro Life wird mit Alkalibatterien betrieben. Vermischen Sie die verschiedenen Batterietypen niemals und versuchen Sie nicht, die Alkalibatterien wiederaufzuladen.

8. SPEZIFIKATIONEN UND PRODUKTINFOS

		Micro Life
1	FUN-C-10002	
2	GRÖSSE	115 (L) x 68 (B) x 24,6 (H) mm
3	SENSOR	5.0 Megapixel CMOS
4	STANDBILD-AUFLÖSUNG	5,0 Megapixel (2560 x 1920)
		3,0 Megapixel (2048 X 1536)
		1,3 Megapixel (1280 X 960)
		VGA (640 X 480)
5	BILDFORMAT	JPEG
6	VIDEOAUFLÖSUNG	VGA (640 X 480)
		QVGA (320 X 240)
7	VIDEOFORMAT	AVI
8	VERGRÖßERUNGSRATE	10X bis 500X
9	FOKUSSIERBEREICH	Manuelles Fokussieren: 0,5 cm bis 5 cm
10	WIEDERGABE-ZOOM	4X
11	MESSFUNKTION	Skala zum Messen der Länge als Bezugnahme
12	OBJEKTIV	Objektiv mit hoher Empfindlichkeit
13	VERSCHLUSSZEIT	1/2 bis 1/2000 Sekunden
14	HILFSLAMPE	Weiss-LED x 4 mit superhoher Helligkeit
15	LCD-BILDSCHIRM	2,7-Zoll-TFT-Farbdisplay (LCD)
16	SPEICHER	Ohne eingebauten Speicher; zum Speichern der Dateien muss eine SD-Karte eingeschoben werden.
17	USB-Port	USB 2.0 Hochgeschwindigkeit
18	STROMQUELLE	4 x AAA, 1,5-V-Alkalibatterien
19	GEWICHT	Ungefähr 87 g (ohne Batterien)
20	BETRIEBSTEMPERATUR	0°C bis 45°C
21	UMGEB.-FEUCHTIGKEIT	Unter 85% (taufrei) empfohlen
22	BATTERIELEBENSDAUER	Bereitschaft: 90 Minuten (LED hoher Lichtmodus)
23	SPRACHE	Englisch / Französisch / Deutsch / Italienisch / Portugiesisch / Spanisch / S-Chinesisch / T-Chinesisch / Japanisch

9. SYSTEMVORAUSSETZUNGEN

1	BETRIEBSSYSTEM	Window XP SP3 / Vista / Windows 7 Mac 10.4 oder höher
2	CPU	Pentium 4, 3.0G oder höher empfohlen
3	RAM	1GB MB RAM (Vista: 2GB)
4	SCHNITTSTELLE	USB-Port
5	CD-Rom	CD-ROM-Laufwerk

Entsorgungshinweise

Altbatterie- Rücknahme

Altbatterien dürfen nicht in den Hausmüll. Verbraucher sind verpflichtet, Batterien zu einer geeigneten Sammelstelle bei Handel oder Kommune zu bringen.

Bitte kleben Sie bei Lithiumbatterien die Pole ab und achten bitte auf völlige Entladung der Batterie.

Altbatterien enthalten möglicherweise Schadstoffe oder Schwermetalle, die Umwelt und Gesundheit schaden können.

Batterien werden wieder verwertet, sie enthalten wichtige Rohstoffe wie Eisen, Zink, Mangan oder Nickel.

Die Umwelt sagt Dankeschön.

Die Mülltonne bedeutet: Batterien und Akkus dürfen nicht in den Hausmüll.

Die Zeichen unter den Mülltonnen stehen für:

Pb: Batterie enthält Blei

Cd: Batterie enthält Cadmium

Hg: batterie enthält Quecksilber

Hinweise zum Umweltschutz

Dieses Produkt darf am Ende seiner Lebensdauer nicht über den normalen Haushaltsabfall entsorgt werden, sondern muss an einem Sammelpunkt für das Recycling von elektrischen und elektronischen Geräten abgegeben werden. Das Symbol auf dem Produkt, der Gebrauchsanleitung oder der Verpackung weist darauf hin.

Die Werkstoffe sind gemäß ihrer Kennzeichnung wiederverwertbar. Mit der Wiederverwendung, der stofflichen Verwertung oder anderen Formen der Verwertung von Altgeräten leisten Sie einen wichtigen

Beitrag zum Schutze unserer Umwelt.

Für weitere Informationen besuchen Sie uns bitte auf www.my-hyundai.de



Nur in der EU
AM-DM5A4-DE-BHS-1